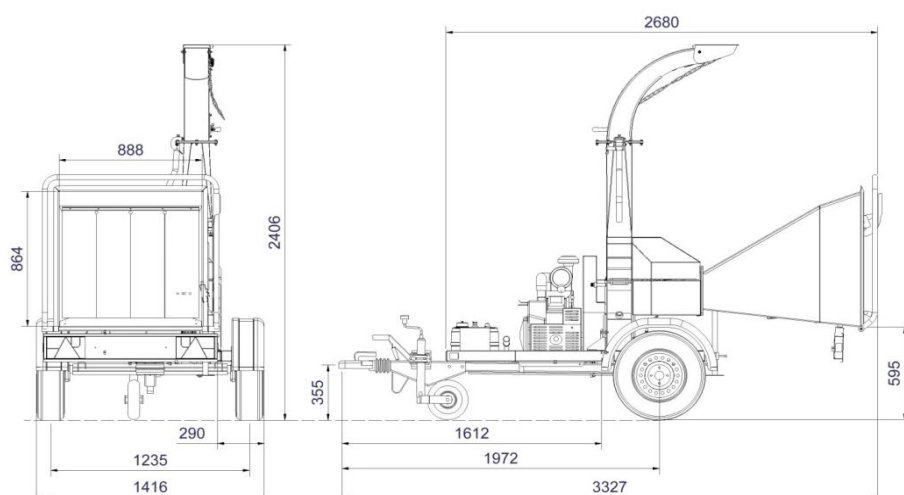




## Technické údaje TP 130 MOBILE



RELIABLE CHIPPING

<b>Maximálny priemer konárov</b>	<b>mm</b>	<b>130</b>
Typ štiepkovača		diskový
Rozmery vstupného otvoru	mm	v x š = 130 x 220
Poloha podávacieho otvoru		paralelne
Uhol podávania		90°
Podávače		1 ks hydr. poháňaný + ťažná pružina Ø 8 mm silná
Priemer disku	mm	660
Hmotnosť disku		85
Počet nožov	ks	2
Protiostrie	ks	1 horizontálne a 1 vertikálne
Záber noža - veľkosť triesok	mm	8
Motor		vzduchom chladený dvojvalcový benzínový KOHLER
Výkon motora	kW / k	18 / 25
Spotreba paliva		5 l/hod. údaj z praxe
Objem palivovej nádrže		20 litrov
Pohon rotra		ručne ovládaná spojka medzi motorom a rotorom
TP PILOT		elektronická kontrola otáčok proti preťaženiu
Výkon	m <sup>3</sup> /hod.	4 - 5 ( údaj z praxe )
Podvozok		Jednonápravový s nájazdovou brzdou podperným kolesom, galvanizovaný povrch
Hmotnosť	kg	660
<b>Výbava na želanie</b>		
Predĺžený komín		500 mm vertikálne, 1000 mm horizontálne
BIO OIL		biologicky odbúrateľný olej v hydr. systéme
TP CHIP KIT 130		lámače triesok - 4 zuby otvor 33x43 mm
TP SERVICE BOX		balík súčastok podliehajúcich opotrebeniu
Zámok prívesu		na uzamykanie prívesu

**WIMMER PLUS** s.r.o.

WIMMERPLUS, s.r.o.  
tel.: +421 903 225 713

Veľkoblavovská 68/25  
www.wimmer.sk

SK - 929 01 Dunajská Streda  
e-mail:wimmerplus@stonline.sk